

ITALIAN TREATMENT TECHNOLOGY

是一家从事设计和制造清除污染、再生资源设备的企业。

-  **THERMAL DESORBER**
热能吸取
-  **NEUTRALIZATION**
中和还原
-  **SOIL WASHING**
土壤清洗



ITALIAN TREATMENT TECHNOLOGY

是一家从事设计和制造清除污染、再生资源设备的企业。

I.T.T.s.r.l. 是一家从事设计和制造清除污染、再生资源设备的企业。

公司成立的基础，乃是将各方股东在处理技术、精度加工、设备制造和电子控制等方面的专长融汇一体，在国内外都建有项目。

I.T.T. 公司主要生产3种设备，分别用于从如土地、沉淀物等固体或污泥等半固体资源中抽取污染物质（通常是碳氢化合物、油脂、PCB）后重新使用这些资源；中和有害物质并再利用/再循环；清洗和选择土壤，将污染物质集中于隔离区（filler）。

公司的主要宗旨是设计和制造最优异的产品，不断开发整治污染的新技术。同时，也提供优质售后和咨询服务，同客户分享公司在意大利国内外的成功经验。

I.T.T. 公司提供固定式、移动式或便携式成套设备，可按客户的未来发展需求量身定制，制定个性化方案。设备经特殊设计，以确保最大效率、经久耐用、廉价保养的特性。

THERMAL DESORBER 热能抽取设备



热能抽取处理，指的是处理固体（土地、沉淀物）或半固体（污泥）土壤所含的挥发性有机毒性物质（见表1）的过程，方法是加热被污染物，将污染物质导入气体状态，然后用适当方式进行中和处理。

热能抽取设备的产能为3-45吨/小时，其效率取决于所采用的技术类型、浓度在30%以下的污染物种类和被污染物进入时所含的湿度。

热能抽取相对其他技术如生物处理和清洗，具有以下优势：

- 能处理种类繁多、浓度含量高（最高30%）的有机污染物；
- 能达到高效清除结果，处理后的残余污染物含量很低。



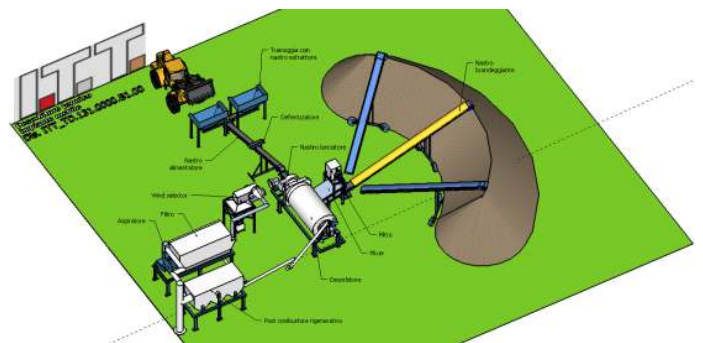
THERMAL DESORBER 热能抽取设备

表1 热能抽取设备按土质和污染种类不同所能达到的效率。

	挥发性卤化物 Volatile halogenated	半挥发性卤化物 Semi-volatile halogenated	挥发性非卤化物 Volatile non-halogenated	半挥发性非卤化物 Semi-volatile non-halogenated	PCB (多氯联苯)	PCBS	杀虫剂 Pesticides	戴奥辛/呋喃 Dioxins / Furans	有机氟化物 Organic cyanides	挥发性金属 (Hg) Volatile metals (Hg)	挥发性金属 (Hg除外) Volatile metals (Hg excluded)	非挥发性金属 Non-volatile metals	石棉 Asbestos	放射性物质 Radioactive materials	无机腐蚀性物质 Inorganic corrosive	无机氟化物 Inorganic cyanides
	有机 ORGANIC									无机 INORGANIC						
土壤 SOIL	■	■	■	■	■	■	▲	■	■	□	□	□	□	□	□	□
污泥 SLUDGE	■	■	■	■	■	▲	▲	■	▲	□	□	□	□	□	□	□
淤沙 SILT	▲	▲	▲	▲	■	▲	▲	■	■	□	□	□	□	□	□	□
<p>■ 显示有效 (成功开展了不同程度的处理试验) Proven (treatability tests successfully performed at different scales)</p> <p>▲ 潜在有效 Potential efficacy</p> <p>□ 无效 No effective</p>																

Desorbing plants with Regenerative or Heat Recovery Afterburner

含再生式或废热回收式后燃器的抽取设备



I.T.T. 公司供应旋转式烘干抽取设备，按照有待处理的土壤条件以及污染物性质，可分直接或间接加热。

直接加热时被污染土壤是通过直接接触加热器而得到温度提升，高效节能。同间接法或其他技术相比，土壤处理量更大，且成本较低。

该设备清除污染物质的效率极高，可选择的配置有含或不含后燃器、再生式或废热回收式后燃器，相对其他同类装置而言，耗能下降可达30%。

除了后燃器外，热能抽取设备的其他可选配置有：

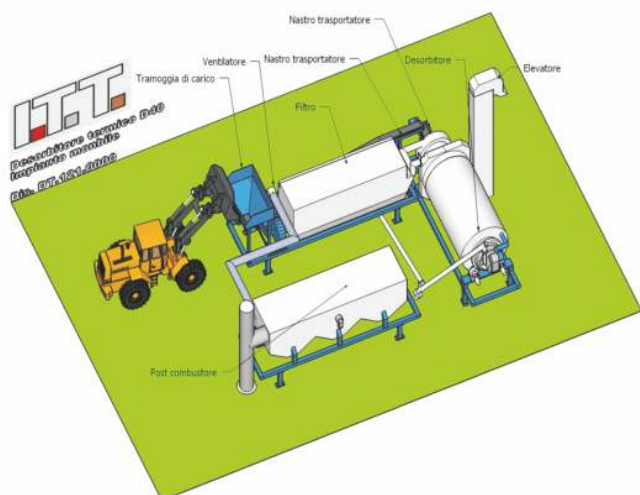
- 吸附金属物质的磁性传输带；
- 用于抽取纸屑、布片、塑料、木材等的鼓风筛选器；
- 抽取和提升料斗、埋刮板输送机；
- 用于分选3种物料的旋转式筛选器；
- 用于打湿全部处理后土壤或初选后小粒径物料(<3mm)的搅拌机。

所有设备都按照以下各类特定需求进行设计：

- 产能
- 待处理物料的湿度
- 最大污染含量
- 物料最大粒径和细料含量
- 所含其他较少污染物

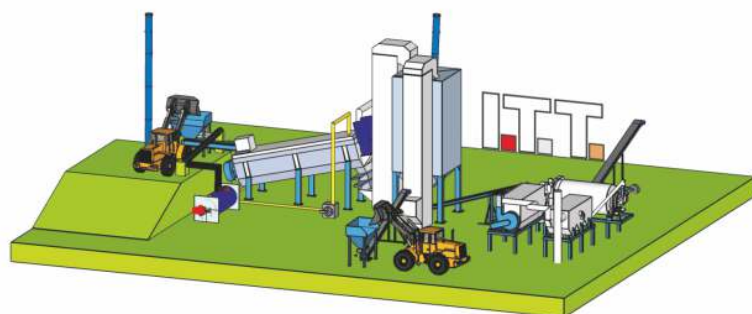
THERMAL DESORBER DIRECT

直接热能抽取设备



THERMAL DESORBER FULL

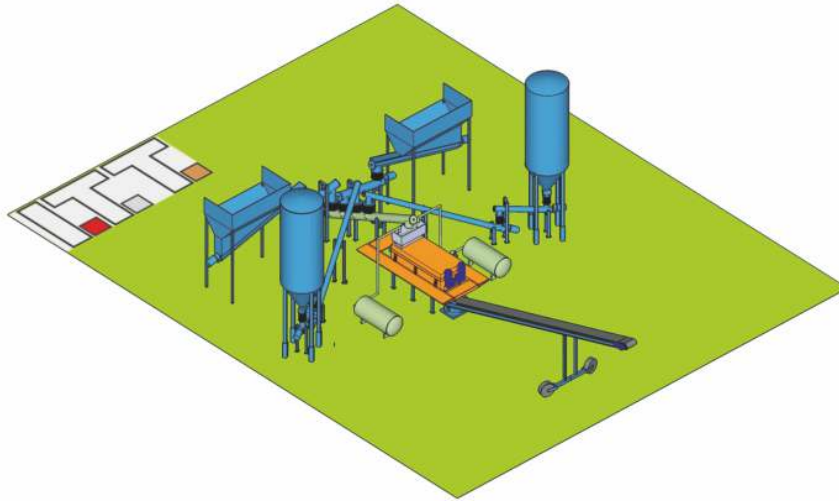
全热能抽取设备



NEUTRALIZATION 中和还原

Neutralization continuous plants for sludges

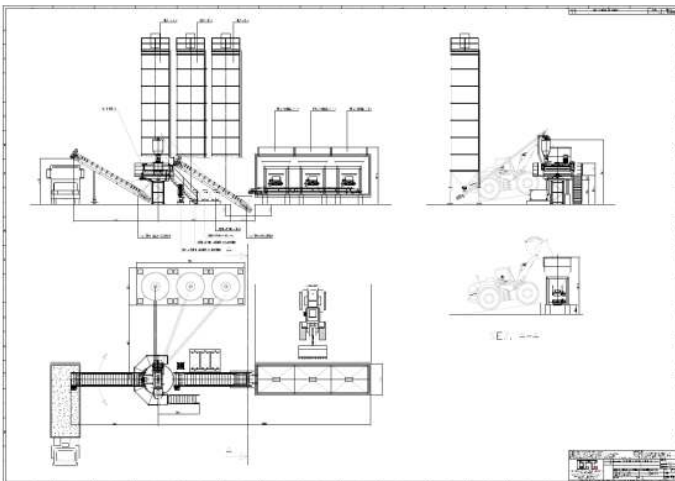
中和处理有机和工业污泥的连续生产设备



中和或稳定危险物质的过程是将污染物质，汇集于一个有机（有机聚合物、包封复合物）或无机（水泥、石灰、陶土）的惰性机体中，通过一种化学和/或物理过程，经过一段时间降低污染性及危险性，使其符合回收或填埋非危险性垃圾的标准。

Neutralization batch plants for sludges

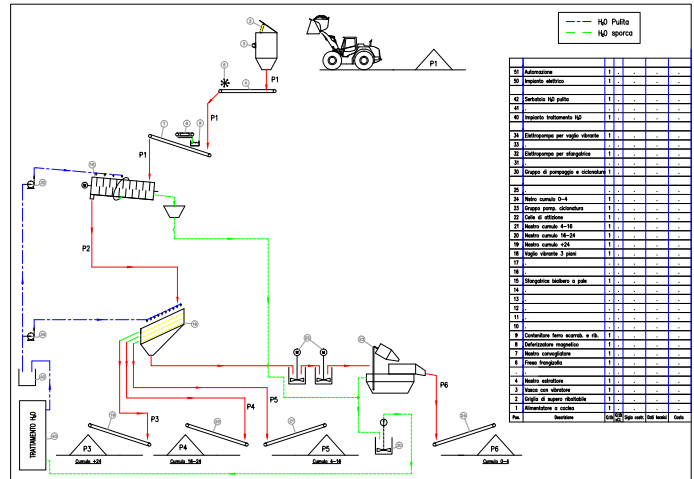
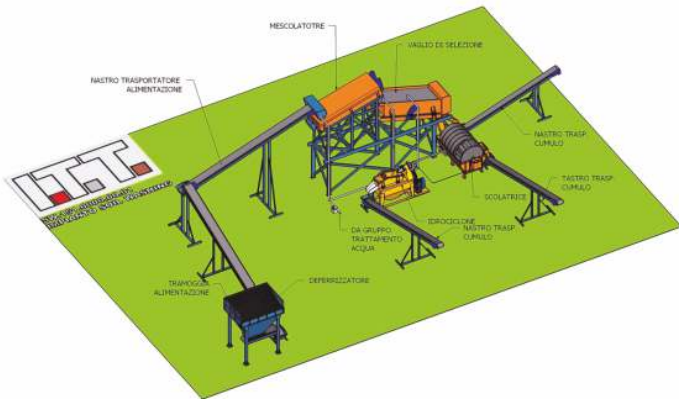
中和处理有机和工业污泥的批量生产设备



SOIL WASHING 土壤清洗

S.W. Plants with optional water treatment, mobile version also available

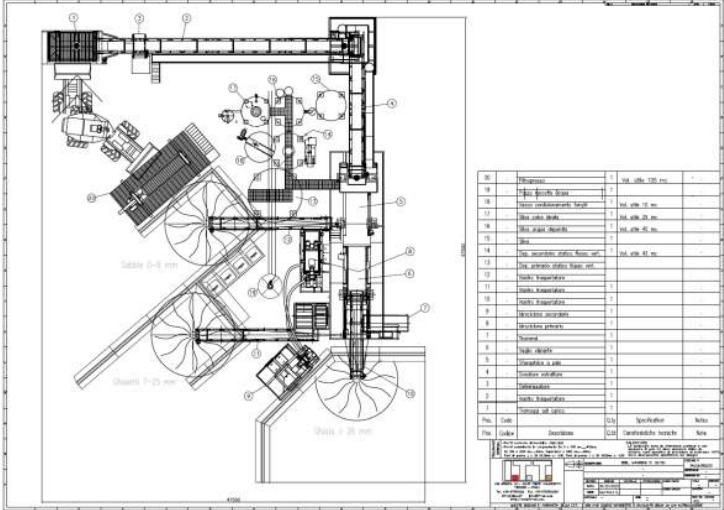
含水处理选项的设备，也可选移动式

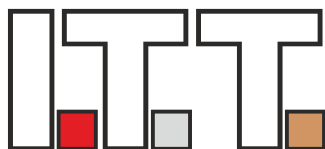


土壤清洗是一种修复污染土壤的技术，可在当地或其他地方进行，是用水以及表面活性剂、生物表面活性剂的水溶剂或有机溶剂，对土壤进行真正的洗涤。这个过程可以是物理性处理，即通过连续粒径式分离技术，将污染物质冷凝到原来容积的一部分（通常是极小部分）；也可以是化学性处理，即将污染物质转变成液体状态。上述两种情况的土壤清洗，都是通过多种技术实现的，因为无论是清洗液体还是凝聚污染物质的那小部分土壤，都需要经历几个处理阶段。I.T.T. 公司按照污染物质的性质以及客户所期望的去污程度，可提供适合不同用途的各种解决方案。

S.W. Plants with water treatment and aggregates selection

含水处理和物料选择的设备





ITALIAN TREATMENT TECHNOLOGY

I.T.T. s.r.l.

Via Brenta, 18

06135 Ponte Valleceppi (PG) - Italia

Tel. +39 075 592101- Fax +39 075 5921028

C.F. e P.IVA 03466200544

www.itt-srl.com

info@itt-srl.com

